

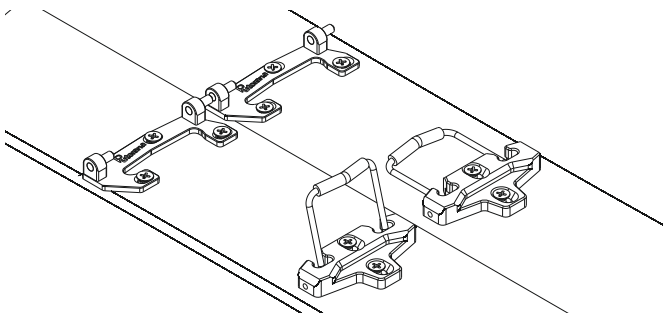
# Установка интерфейса

putorana

www.putoranagear.com

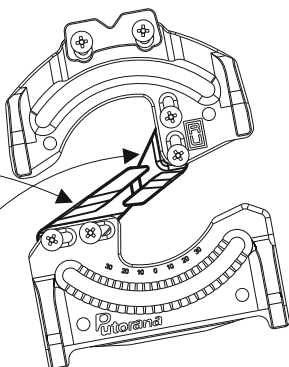
1

Установите интерфейс для ходьбы как на схеме.



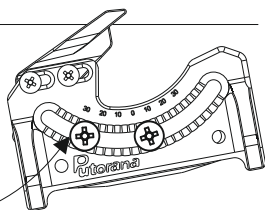
2

Установите дополнительные части интерфейса в максимально дальнее положение друг от друга, как на схеме.



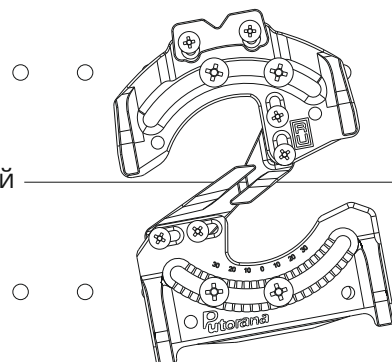
3

Установите нижнюю часть интерфейса. По шкале градусов установите нужный градус между винтами М6 и затяните винты.



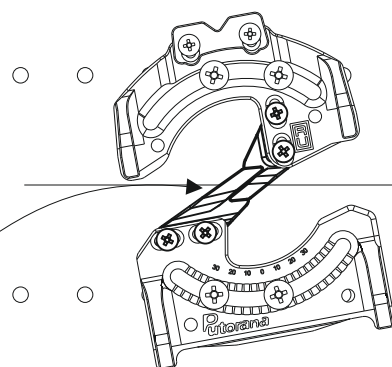
4

Установите вторую часть интерфейса параллельно нижней и затяните винты. Для более легкой установки можно использовать крепление.



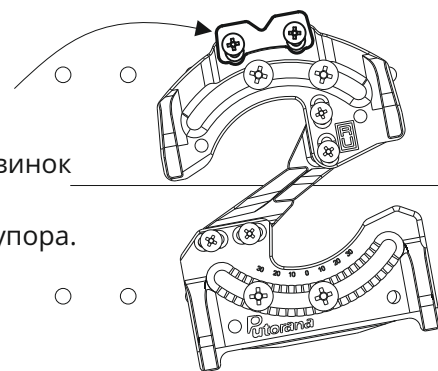
5

Соедините дополнительные детали интерфейса друг с другом. И затяните винты на них.



6

Отрегулируйте натяжение половинок сплитборда с помощью этого упора.



Рекомендуется при установке и настройке креплений использовать синий фиксатор резьбы.

**ВАЖНО** не допускать попадания фиксатора резьбы на пластиковые детали и хайбек.

## КОМПЛЕКТАЦИЯ:

Крепления

Интерфейс

Скребок для удаления снега со сплитборда

Тюбик смазки для креплений

Места смазки  
креплений

